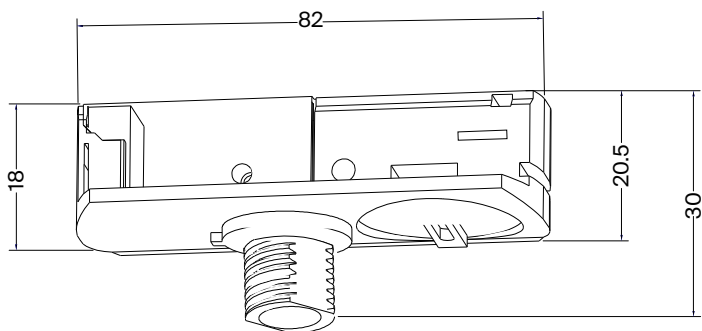


DANE TECHNICZNE I PRZEZNACZENIE URZĄDZENIA

Łączniki TRA011-1-A-W/TRA011-1-A-B przeznaczone do przeróbek lampy sufitowych wiszące w podwieszane oprawy oświetleniowe szynoprzewodów dla jednofazowego systemu Unity.



Model	TRA011-1-A-W / TRA011-1-A-B
wymiary, mm	82x32x30
Stopień ochrony przed wnikaniem wilgoci i kurzu	IP20
Wersja wykonania klimatycznego	Klimat borealny (4)
Temperatura, w której możliwa jest obsługa	0°C - +50°C
Materiał obudowy	Plastik
Kolor	czarny/biały
Napięcie znamionowe	AC220-240B/50Hz
Maksymalny prąd	10A
Klasa ochronności – ochrona przed porażeniem prądem elektrycznym	I
System	Unity



TRA011-1-A-W



TRA011-1-A-B

ZASADY BEZPIECZNEGO UŻYTKOWANIA



Wszystkie prace instalacyjne i montażowe muszą być wykonywane przez osoby posiadające odpowiednie tolerancje i kwalifikacje. W razie potrzeby skontaktuj się z wykwalifikowanym elektrykiem.

Wszystkie prace instalacyjne i demontażowe należy wykonywać tylko przy odłączonej sieci.

Zabronione jest działanie szyny zbiorczej bez przewodu uziemienia ochronnego.

Podczas tworzenia systemu torów nie należy przekraczać całkowitego obciążenia prądowego odbiorców 10 A.

Nie instaluj szynoprzewodu na wysokości poniżej 2,5 metra lub w miejscach, w których może wystąpić przypadkowy kontakt osoby z szyną zbiorczą.

Zabrania się używania produktu z uszkodzoną obudową i uszkodzoną izolacją kabla zasilającego.

Produkt jest przeznaczony wyłącznie do użytku w pomieszczeniach.

Zabrania się używania produktu w pomieszczeniach o dużej wilgotności i dużej zawartości pyłu lub cząstek aerozolu w powietrzu.

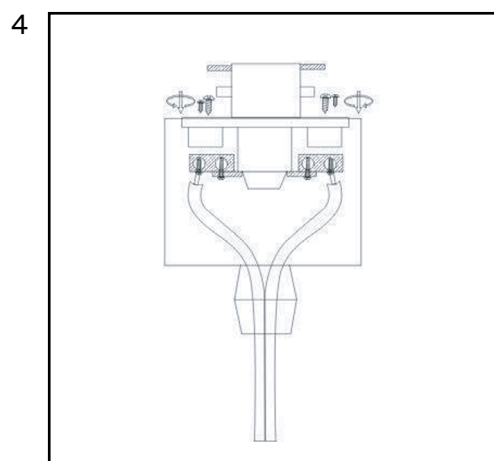
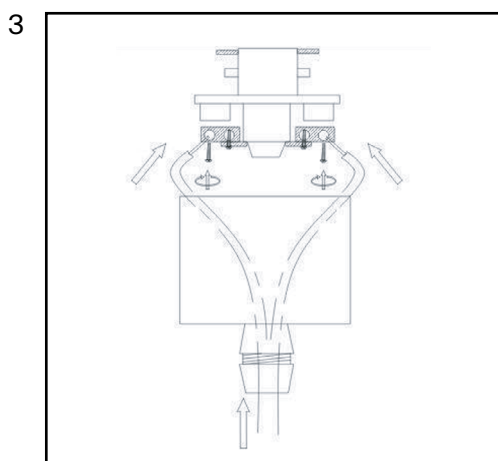
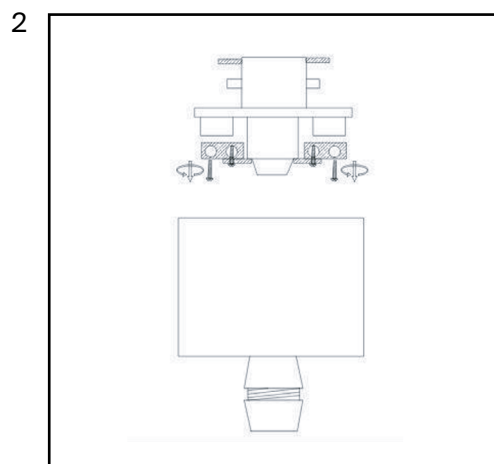
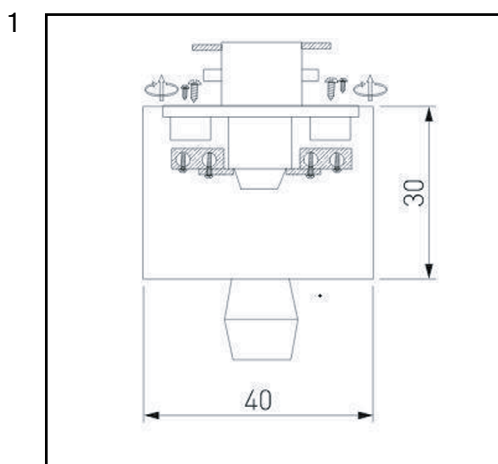
Zaleca się instalowanie lamp w odstępach nie większych niż 25 cm na 1-metrowym szynoprzewodzie.

Produkt należy pielęgnować suchą, miękką szmatką, gdy zasilanie sieciowe jest wyłączone. Nie używaj agresywnych chemicznie środków czyszczących.

SCHEMAT POŁĄCZEŃ ŁĄCZNIKÓW TRA011-1-A-W/TRA011-1-A-B DO MONTAŻU OPRAW OŚWIETLENIOWYCH SZYNOPRZEWÓDNYCH DLA W SYSTEMU JEDNOFAZOWEGO UNITY

Łączniki przeznaczone do przeróbek lampy sufitowych wiszące w podwieszane oprawy oświetleniowe szynoprzewódnych dla jednofazowego systemu Unity. Aby to zrobić, musisz:

1. Konieczne jest zdemontowanie miski sufitowej lampy i przecięcie drutu wiszącego lampy sufitowej do pożądanych wymiarów (nie jest to konieczne, pod warunkiem, że jesteś zadowolony ze standardowej długości drutu). Zdemontuj łącznik;
2. Poluzować śruby mocujące styki złącza pod łącznikiem;
3. Włóż przewód do łącznik i podłącz przewody do styków pod napięciem łącznika. Zaciśnij przewód w łączniku za pomocą specjalnego zatrzasku na łączniku;
4. Złóż złącze w odwrotnej kolejności i włóż do szynoprzewód systemu Unity.



MOŻLIWE USTERKI I SPOSOBY ROZWIĄZYWANIA PROBLEMÓW

Usterka	Przyczyna	Metoda usuwania
Nie działa oprawa oświetleniowa	Brak kontaktu w połączeniach	Zamontuj oprawę oświetleniową na szynoprzewodzie, aż adapter będzie w pełni stykał się z przewodami pod napięciem Sprawdź styki podłączenia kabla wejściowego, przyleganie styków doprowadzenia zasilania z szynoprzewodem i inne połączenia.
	Awaria oprawy oświetleniowej	Skontaktuj się ze sprzedawcą w celu wymiany w ramach gwarancji
Światło miga lub słabo świeci, gdy jest wyłączone	Do sterowania obwodem oświetleniowym zainstalowany jest przełącznik z podświetleniem klawiszy lub używany jest czujnik ruchu (światła)	Wymień przełącznik na model bez podświetlenia klawiszy lub którego konstrukcja ma dodatkowy rezystor. Używaj czujnika ruchu (światła) tylko z wyjściem przekaźnikowym
Niestabilne świecenie, migotanie, obcy dźwięk	W obwodzie zasilania zainstalowany jest regulator jasności (ściemniacz)	Wyłącz regulator jasności z obwodu, wymień go na wyłącznik
	Sterownik lampy jest uszkodzony	Skontaktuj się ze sprzedawcą w celu uzyskania serwisu gwarancyjnego lub wymiany

PRZECHOWYWANIE

Produkt jest przechowywany w opakowaniu i w pomieszczeniu przy braku agresywnego środowiska. Temperatura przechowywania tkwi w zakresie od -20°C do +70°C, a wilgotność względna powietrza nie przekracza 95%. Bezpośrednie narażenie na wilgoć jest niedozwolone.

TRANSPORT

Produkt w opakowaniu nadaje się do transportu morskiego, kolejowego, drogowego i lotniczego.

UTYLIZACJA

Produkt w swojej konstrukcji nie zawiera toksycznych ani niebezpiecznych chemicznie związków, dlatego podlega zasadom utylizacji stałych odpadów domowych.

ZOBOWIĄZANIA GWARANCYJNE

Gwarancja na produkt wynosi 24 miesiące od dnia sprzedaży, datę ustala się na podstawie dokumentów stwierdzających fakt sprzedaży.

Serwis gwarancyjny odbywa się pod warunkiem, że zaistniała usterka jest związana z wadą związaną z produkcją produktu, a także pod warunkiem przestrzegania wszystkich zasad eksploatacji, transportu i przechowywania określonych w niniejszej instrukcji.

Gwarancja nie jest ważna w przypadkach: gdy produkt został użyty do celów niezgodnych z jego przeznaczeniem; wada powstała po przekazaniu towaru konsumentowi i jest spowodowana niewłaściwym lub niedbałym obchodzeniem się, niezgodnym z wymogami zawartymi w niniejszej instrukcji. A także w przypadkach oddziaływania siły wyższej, w tym: pożar, powódź, wyładowania wysokiego napięcia itp. klęski żywiołowe, wypadki i umyślne działania osób trzecich, które spowodowały awarię produktu.

PRODUCENT

Maytoni GmbH, Feldstiege 98, Münster, Germany, 48161

IMPORTER

Maytoni GmbH, Feldstiege 98, Münster, Germany, 48161

www.maytoni.de

Opracowano w Niemczech.

Wyprodukowano w Chinach.

Termin przydatności do użycia jest nieograniczony.

